

## **DRUGAČIJI PRISTUP U REALIZACIJI FUNKCIJA LOKALNE AUTOMATIKE I BLOKADA U TS 110/20 kV**

Z. Subašić, Elektrovojvodina, Srbija

### **UVOD**

#### **Kratak istorijat razvoja tehnologije**

Sistemi za automatizaciju trafostanica (SATS) su se razvijali uporedo sa razvojem tehnologije i uređaja koji su služili za ostvarenje njenih funkcija. Razvoj tehnologije je uticao na to da su uređaji postajali sve kompaktniji. Oni su mogli da izvršavaju sve veći broj funkcija. Ovo je doprinelo smanjenju broja uređaja potrebnih za izvršenje neke funkcije, smanjenju prostora za njihovu ugradnju i smanjenju ukupnih troškova izgradnje trafostanice. Naravno, razvoj tehnologije je išao uporedo i sa sve većim i složenijim zahtevima koje su kupci električne energije postavljali pred njene isporučioce, kako u pogledu broja tih zahteva, tako i u pogledu zahteva za pouzdanošću i raspoloživošću.

Gruba podela se može napraviti na SATS koji su zasnovani na elektromehaničkim, elektrostatičkim i mikroprocesorskim uređajima (Intelligent Electronic Device - IED).

Kod SATS zasnovanih na elektromehaničkim uređajima, za svaku (ili skoro svaku) funkciju se koristio po jedan uređaj.

Dalji razvoj tehnologije je doveo do razvoja elektrostatičkih uređaja. Jedan elektrostatički uređaj objedinjava više elektromehaničkih uređaja, pa prema tome i daje mogućnost za izvršavanje većeg broja funkcija.

IED su sledeća stepenica u tehnološkom razvoju i trenutni trend u ostvarenju funkcija SATS u elektroenergetskim postrojenjima. Prema vrsti funkcija koje izvršavaju mogu se podeliti na zaštitne, zaštitno-upravljačke i upravljačke uređaje. IED su u stvari industrijski računari specijalno konstruisani za primenu u industrijskim postrojenjima različitog tipa, pa i u EEO. Ono što IED bitno razlikuje od prethodnih generacija uređaja je moć koju mu daje mikroprocesor. Jedna od osobina IED koja se iz "računarskog sveta" preselila u elektroenergetska postrojenja je mogućnost povezivanja u računarsku mrežu.

U trafostanicama "Elektrovojvodine" se koriste sve tri pobrojanje generacije uređaja.

#### **Sadašnjost**

U trafostanicama PD "Elektrovojvodina" IED su u upotrebi od 2000. godine. Logika projektantskih rešenja koja se trenutno primenjuju se i dalje, uz manje izmene, oslanja na mogućnosti koje imaju elektromehanički i elektrostatički releji. Ovim autor ne želi da kaže da rešenja zasnovana na takvom pristupu nisu dobra, nego da je po njegovom mišljenju došlo vreme da se iskoriste mogućnosti IED i u ovom domenu.

Tema ovog rada je prikaz drugačijeg pristupa u realizaciji funkcija lokalne automatike i blokada u trafostanici koristeći mogućnosti koje nudi umrežavanje IED i funkcionalnost koju nudi primena standarda IEC 61850. Kad kaže drugačiji pristup, autor misli na drugačiji pristup u ostvarenju ovih funkcija u TS "Elektrovojvodine", pošto se ovakva rešenja već koriste u elektroenergetskim objektima (EEO) u drugim kompanijama.

Rad bi mogao da posluži kao ideja za detaljnu razradu drugačijeg pristupa u projektovanju i realizaciji ovih funkcija u TS "Elektrovojvodine". Primena ove ideje bi verovatno promenila (uprostila) postupak izrade klasične projektne dokumentacije, ali bi uslovlila primenu novih softverskih alata za opisivanje i dokumentovanje realizacije SATS i povećala zahteve u pogledu parametrisiranja IED. U radu će se kao podloga za prikaz funkcija koristiti tipska "prolazna" TS 110/20 kV "Elektrovojvodine".

Osnovna ideja kojom se bavi rad je sledeća:

Podaci iz TS (uklopna stanja rasklopnih uređaja, analogna merenja) se već dovode do odgovarajućih IED. Ovi podaci i podaci o radu funkcija zaštite IED u nekom polju TS se obrađuju i kroz računarsku mrežu se prosleđuju odgovarajućem IED u nekom drugom polju, koji na osnovu tih podataka izvršava odgovarajuću funkciju (npr. isključuje prekidač u svom polju). Ključne reči su "kroz računarsku mrežu". Realizacija funkcija automatike se može izvesti koristeći računarsku komunikaciju, a ne kao što je to sada slučaj, preko energetskih kablovskih međuveza, strujnih stezaljki i binarnih ulaza IED.

## GOOSE MEHANIZAM

U ovom poglavlju biće detaljnije opisan mehanizam koji je osnova za ostvarenje ideje kojom se rad bavi. Standard IEC 61850 "Komunikacione mreže i sistemi u trafostanicama" razrađuje mehanizam GOOSE, koji se koristi i drugim protokolima (DNP3), ali na nešto drugačiji način.

GOOSE (Generic Object Oriented Substation Event), ili u prevodu (generički objektno orijentisan događaj u trafostanici). U daljem tekstu će biti korišćena engleska skraćenica.

GOOSE je mehanizam za komunikaciju između IED u trafostanici kroz računarsku mrežu. Komunikacija između IED u poljima trafostanice (horizontalna komunikacija) se obavlja direktno preko računarske mreže, bez posrednika.

## Osnove GOOSE

GOOSE je koncipiran tako da prenosi stalnu indikaciju stanja neke logičke funkcije, ili kontrolne poruke, ili analogne vrednosti (1).

U relejnoj zaštiti je standardan zahtev da izvršenje neke funkcije u jednom IED treba da uslovi izvršenje neke druge funkcije u nekom drugom IED u nekom unapred zadatom vremenu. Primer za ovo je da pobuda neke zaštite IED1 treba da blokira rad neke zaštite IED2. Trenutno se ovakva funkcionalnost u TS "Elektrovojvodine" izvodi korišćenjem kablovskih žičanih međuveza od relejnog izlaza IED1 do binarnog ulaza IED2 i odgovarajućom parametrizacijom oba IED. GOOSE mehanizam radi ovo isto koristeći računarsku mrežu za komunikaciju između IED.

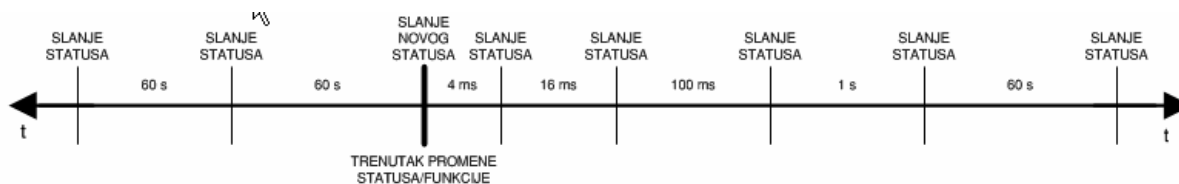
## Pošiljalac - primalac

GOOSE poruka u sebi ne sadrži adresu primaoca (2). Ona u sebi nosi adresu pošiljaoca i oznaku sadržaja poruke koju nosi. Oznake sadržaja poruke su određene u IEC 61850, tako da ove poruke mogu razmenjivati i uređaji različitih proizvođača ako su IEC 61850 kompatibilni. Ovako se obezbeđuje da sadržaj poruke mogu razumeti svi IED povezani na računarsku mrežu u trafostanici (LAN). Svi IED u LAN-u mogu da vide ovu poruku i svaki od njih je parametriran tako da raspozna da li je konkretna poruka namanjena njemu, ili nije. Svaki IED u LAN-u koji je parametriran da šalje neku poruku je za tu konkretnu poruku pošiljalac. Svaki IED u LAN-u koji je parametriran da primi neku poruku je za tu konkretnu poruku primalac.

GOOSE mehanizam ne predviđa povratnu informaciju od primaoca pošiljaocu da je poruka primljena (3). Poruke koje se prenose GOOSE mehanizmom su vrlo često vremenski kritične (blokadne funkcije). IED pošiljalac i ne zna ko su sve primoci za konkretnu poruku, niti ima vremena za proveru prijema ove poruke od potencijalno velikog broja IED primalaca. Zbog ovog GOOSE mehanizam predviđa da IED pošiljalac stalno ponavlja poruku kroz LAN, a IED primaoci treba ovu poruku da raspoznaju i prihvate.

## Vreme ponavljanja poruke

GOOSE mehanizam predviđa mogućnost promene vremenskog intervala između dve uzastopne poruke koju IED pošiljalac šalje u LAN (4). Proces u TS može biti takav da za ispravno izvršenje nekog zahteva poruka o promeni statusa neke interne funkcije IED (pobuda zaštite), ili vrednosti mora biti ažurirana u vrlo malim vremenskim intervalima (nekad i reda od nekoliko milisekundi).



Slika 1

Ako je stanje u TS "stabilno", odnosno ako nema promena statusa funkcije ili vrednosti na koju se poruka odnosi, onda se konkretna poruka može ponavljati i nakon relativno većeg vremenskog intervala. Ako u bilo kom trenutku dođe do promene na ovaj način opisanog stanja, o tome IED pošiljalac odmah (bez zadržske) šalje odgovarajuću poruku kroz LAN. Vremenski interval između poruka nakon promene se smanjuje, a zatim postepeno povećava na interval kao pre nastanka promene.

Promena vremenskih intervala ponavljanja poruka je parametrirana u svakom IED pošiljaocu za svaku vrstu poruke pojedinačno. IED primaoci su parametrirani tako da mogu da raspoznaju, prihvate i po potrebi izvrše odgovarajuću funkciju po prijemu poruke, nezavisno od toga u kojim vremenskim intervalima ih IED pošiljalac šalje kroz LAN.

Treba napomenuti da svaki IED u LAN-u može biti (i često jeste) parametriran tako da je za neke GOOSE poruke pošiljalac, a za druge GOOSE poruke je primalac.

## Samonadzor

Sa slike 1 se vidi da se GOOSE poruka šalje kroz LAN i u "stabilnom" stanju. Postoji nekoliko razloga za ovo:

- Svaki IED primalac može da se pokvari, isključi (radi zamene ili održavanja) ili iz nekog razloga izgubi kontakt sa LAN-om. Nakon nekog vremena, kad prestane uzrok, ovaj IED će se ponovo prijaviti na LAN. IED pošiljalac mora da obezbedi da svi IED primaoci u TS u svakom trenutku budu informisani o stanju funkcija obuhvaćenih GOOSE mehanizmom, a to se postiže stalnim ponavljanjem poruka.

- Svaki IED pošiljalac može da se pokvari, isključi (radi zamene ili održavanja) ili iz nekog razloga izgubi kontakt sa LAN-om. Svi primaoci će prestati da primaju poruke od njega i o ovom će početi da šalju alarmne poruke kroz LAN. Kad se pošiljalac ponovo prijavi na LAN, on će automatski početi da šalje svoje GOOSE poruke. Nakon vrlo kratkog vremena svi IED primaoci će primiti ove poruke i prestaće da šalju alarmne poruke kroz LAN.

- Mehanizam prijema stalnog niza poruka koje je primalac parametriran da prima, kao i mehanizam šta primalac radi kad tog niza poruka nema, obezbeđuje funkciju samonadzora sistema. Ovaj sistem omogućuje korisniku da uvek zna da li su svi IED pošiljaoci u sistemu u stanju da emituju.

Samonadzor je jedna od najvažnijih osobina GOOSE mehanizma. Korisnik u svakom trenutku zna da li je ceo sistem (IED i komunikaciona infrastruktura) u ispravnom stanju. Zahvaljujući ovom korisnik može blagovremeno da otkloni kvar u sistemu, a ne da ga traži i otklanja tek kad se neka od funkcija zaštite ili upravljanja ne izvrši na predviđen način. Samonadzor kroz LAN je funkcionalnost koju klasični sistemi sa žičanim međuvezama nemaju.

Sistemi sa žičanim međuvezama su pouzdani, ali ih treba periodično (obično ručno) proveravati. Primenom GOOSE mehanizma, koji podrazumeva stalni tok bitnih poruka kroz LAN i drugih mogućnosti koje nudi IEC 61850, mogu se zameniti žičane međuveze IED sa računarskom mrežom IED.

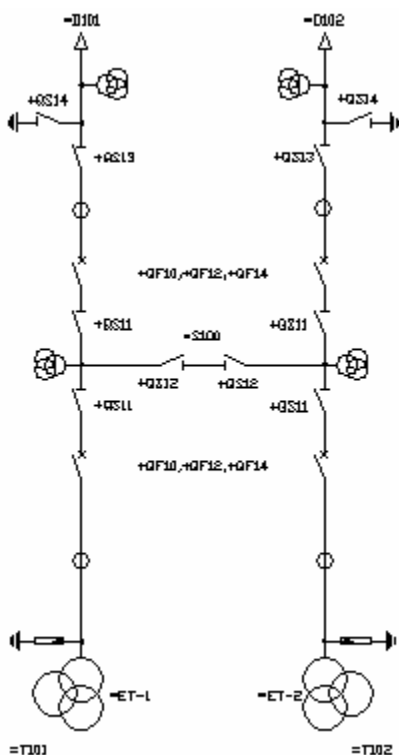
## FUNKCIJE LOKALNE AUTOMATIKE I BLOKADE

U ovom poglavlju će biti pobrojane funkcije lokalne automatike i blokade koje trenutno postoje u TS 110/20 kV "Elektrovojvodine".

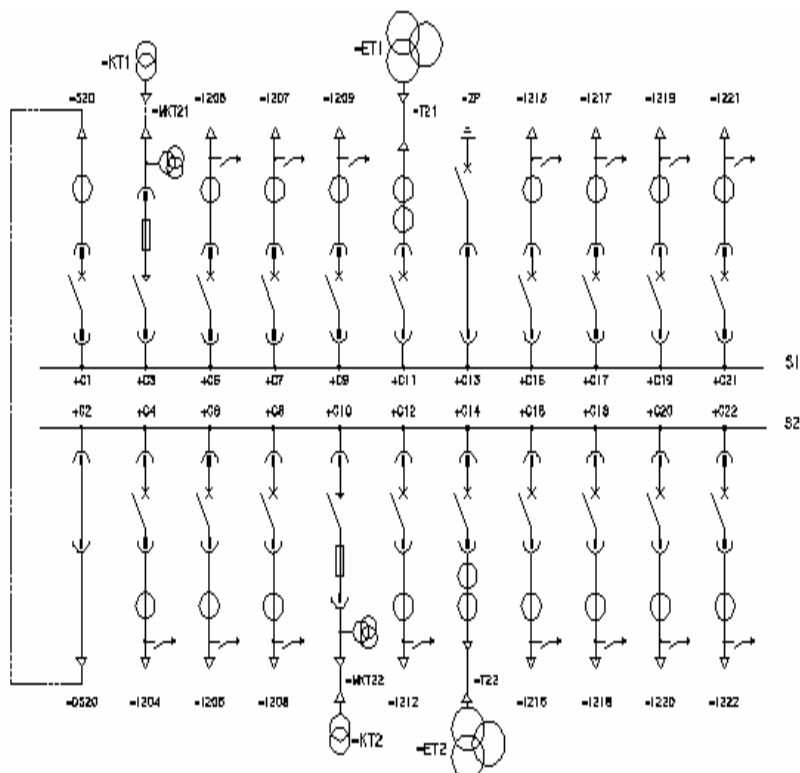
U prethodnom poglavlju je objašnjen mehanizam koji omogućuje zamenu kablovskih žičanih međuveza između IED u trafostanici. U ovom poglavlju će biti pobrojane i objašnjene neke od standardnih funkcija lokalne automatike i blokada koje postoje u tipskoj "prolaznoj" TS 110/20 kV "Elektrovojvodine". Uz svaku od funkcija biće dat i kratak opis dobitaka u odnosu na klasično rešenje, koje se trenutno koristi.

Autor napominje da detaljan prikaz funkcija i konkretna realizacija SATS korišćenjem IEC 61850 GOOSE mehanizma, kao i prikaz ostalih bitnih aspekata IEC 61850 nije predmet ovog rada.

### Osnovne jednopolne šeme



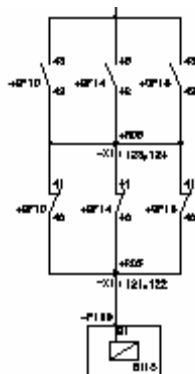
Slika 2



Slika 3

Na slikama 2 i 3 su prikazane osnovne jednopolne šeme postrojenja 110 kV i 20 kV tipske prolazne TS 110/20 kV "Elektrovojvodine".

### Asimetrija polova prekidača



Slika 4

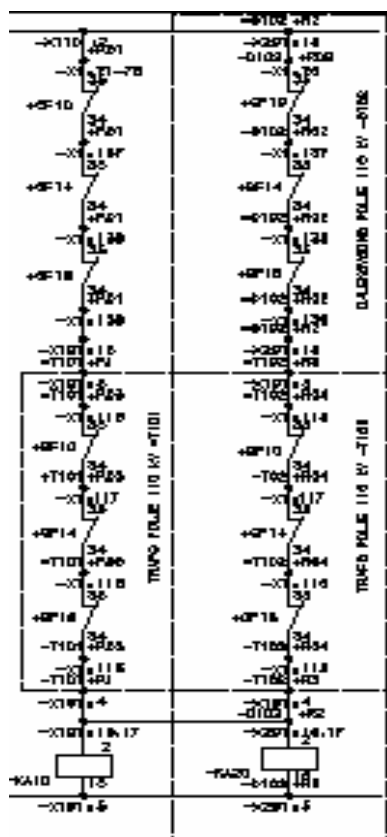
**Postojeće rešenje.** Na slici 4 je data jednopolna šema koja prikazuje funkciju asimetrije polova prekidača u trafo polju 110 kV.

Opis: Ako se bilo koji pol prekidača ne uključi nakon komande za uključanje, binarni ulaz na IED u trafo polju dobija vrednost logičke jedinice i aktivira se komanda za isključenje uključenih polova prekidača.

**Moguće rešenje.** Status svakog od polova prekidača se uvede u IED trafo polja 110 kV (što se već radi u postojećim rešenjima). Parametrizacijom IED u trafo polju se reši funkcija asimetrije polova.

**Dobici.** Nije potrebno koristiti delove opreme prikazane na slici 4 (pomoćne kontakte, žičane međuveze, kleme, binarni ulaz IED).

## Blokada uključenja/isključenja rastavljača QS12 (slika 2) u S-100



Slika 5

**Postojeće rešenje.** Na slici 5 je data jednopolna šema koja prikazuje ovu blokadu.

**Opis:** Dok nisu istovremeno isključeni prekidači u D-101 i T-101 blokirana je komanda za uključenje/isključenje rastavljača QS12 u S-100. Radni kontakt pomoćnog releja -KA10 (-KA20) blokira komandu za uključenje/isključenje.

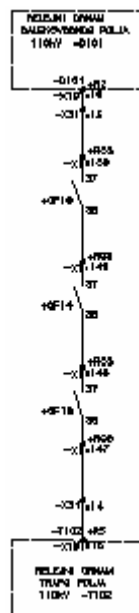
**Moguće rešenje.** Statusi svih polova prekidača se uvode u odgovarajuće IED (što se već radi u postojećim rešenjima). GOOSE mehanizmom, komunikacijom IED kroz LAN i odgovarajućom parametrizacijom IED se reši ova blokada. Binarni izlaz IED u T-101 može da se iskoristi umesto radnog kontakta pomoćnog releja -KA10.

**Dobici.** Nije potrebno koristiti delove opreme prikazane na slici 5 (pomoćne kontakte prekidača, žičane međuveze, kleme, pomoćne releje).

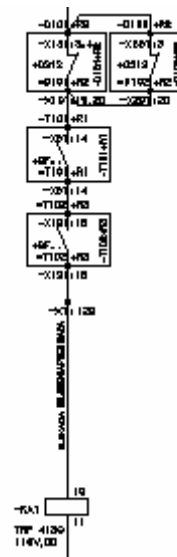
## Blokada uključenja prekidača spojnog polja 20 kV



Slika 6



Slika 7



Slika 8

**Postojeće rešenje.** Na slikama 6, 7 i 8 su date jednopolne šeme koje prikazuju ovu blokadu.

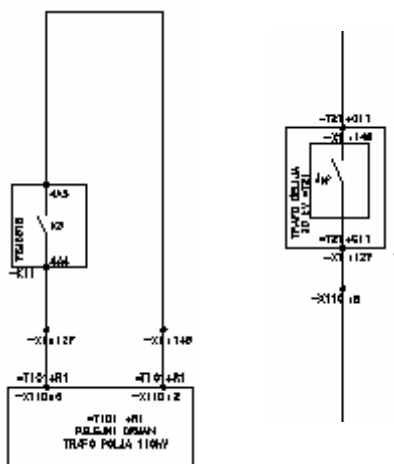
**Opis:** Ako je isključen bar jedan od rastavljača -QS12 za podužno sekcionisanje sabirnice 110 kV i ako su uključena oba prekidača u trafo poljima T-101 i T-102 onda je blokirana komanda za uključenje

prekidača u spojnom polju 20 kV. Radni kontakt pomoćnog relea -KA1 prekida kolo za uključenje prekidača S-20.

**Moguće rešenje.** Statusi polova prekidača trafo polja T-101, T-102 i rastavljača -QS12 u podužnom spojnom polju 110 kV se uvode u odgovarajuće IED (što se već radi u postojećim rešenjima). GOOSE mehanizmom, komunikacijom IED kroz LAN i odgovarajućom parametrizacijom IED se reši ova blokada.

**Dobici.** Nije potrebno koristiti delove opreme prikazane na slikama 6, 7 i 8 (pomoćne kontakte prekidača, žičane međuveze, kleme, pomoćni relej).

### Isključenje prekidača trafo polja 110 kV kad proradi zaštita neutrane 20 kV



Slika 9

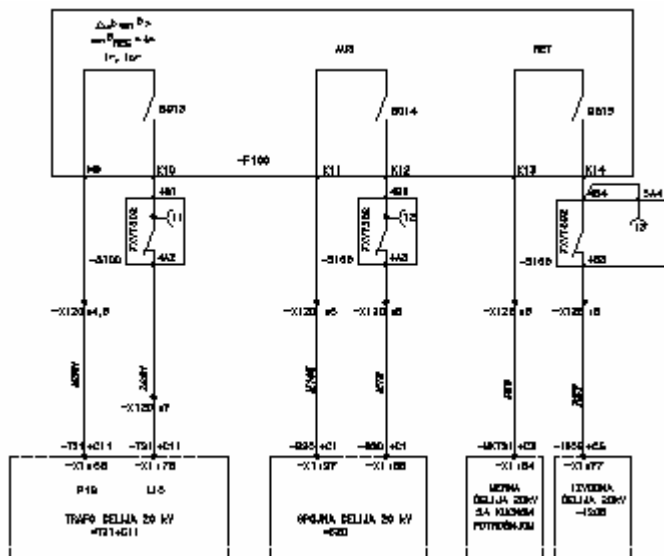
**Postojeće rešenje.** Na slici 9 je data jednopolna šema koja prikazuje ovu funkciju.

Opis: Kad proradi zaštita neutrane u IED u trafo polju 20 kV zatvara se jedan njegov binarni izlaz. Preko njega i žičanih međuveza se isključuje prekidač trafo polja 110 kV.

**Moguće rešenje.** Podatak o proradi zaštite neutrane se GOOSE mehanizmom šalje kroz LAN i odgovarajućim parametrizacijom IED u trafo poljima 110 i 20 kV se izvodi ova funkcija.

**Dobici.** Nije potrebno koristiti delove opreme prikazane na slici 9 (binarni izlaz, žičane međuveze, kleme).

### Komanda prekidačima u drugim poljima od IED u trafo polju 110 kV



Slika 10

**Postojeće rešenje.** Na slici 10 su date jednopolne šeme koje prikazuju tri funkcije:

- Funkcija isključenja prekidača trafo polja 20kV nakon prorade neke od osnovnih zaštita energetskog transformatora.
- Funkcija uključivanja prekidača spojnog polja 20kV nakon prorade neke od osnovnih zaštita energetskog transformatora.

- Funkcija rasterećenja energetskog transformatora isključenjem prekidača neprioritetnih izvoda 20 kV u slučaju preopterećenja.

Opis: Sve tri funkcije se zasnivaju na istoj logici.

Kad se izvrši neka od pobrojanih funkcija u IED u trafo polju 110 kV, zatvara se odgovarajući binarni izlaz. Preko njega, žičanih međuveza, binarnih ulaza IED u odgovarajućim poljima 20 kV i parametriranjem tih IED se izvršavaju odgovarajuće upravljačke komande.

**Moguće rešenje.** Podatak o izvršenju neke od pobrojanih funkcija u IED u trafo polju 110 kV (pošiljalac) se GOOSE mehanizmom šalje kroz LAN u trafostanici. Ove podatke primaju odgovarajući IED u poljima 20 kV (primaoci) i izvršavaju potrebnu upravljačku komandu.

**Dobici.** Nije potrebno koristiti delove opreme prikazane na slici 10 (binarne izlaze IED, binarne ulaze IED, žičane međuveze, kleme).

### **Zaštita od otkaza prekidača**

**Postojeće rešenje.** Jedan od prekidača (npr. u izvodnom polju 20 kV) iz nekog razloga ne izvrši komandu za isključenje nakon prorade zaštite. Posle zadatog vremena IED u tom polju zatvara svoj binarni izlaz. Preko njega, žičanih međuveza i binarnog ulaza IED u trafo polju 20 kV se aktivira upravljačka komanda za isključenje prekidača trafo polja.

**Moguće rešenje.** Podatak o tome da se prekidač u izvodnom polju nije isključio nakon prorade neke od zaštita i isteka podešenog vremena IED u izvodnom polju (pošiljalac) inicira slanje GOOSE poruke kroz LAN u trafostanici. Ovu poruku prima IED u trafo polju 20 kV (primaoc) i izvršava komandu isključenja prekidača trafo polja 20 kV.

**Dobici.** Nije potrebno koristiti binarne izlaze IED u izvodnim poljima 20 kV, binarni ulaz IED u trafo polju 20 kV, žičane međuveze kroz sva polja postrojenja 20 kV, kleme.

### **Blokada kratkospojne zaštite u trafo polju 20 kV prilikom pobude kratkospojne zaštite u izvodnom polju 20 kV**

Ova funkcija je, sa stanovišta teme kojom se rad bavi, u osnovi vrlo slična kao i zaštita od otkaza prekidača. Način rešavanja funkcije i dobici su isti, pa zbog toga neće biti posebno objašnjavana.

## **ZAKLJUČAK**

U radu je ukazano da se primenom IEC 61850 GOOSE mehanizma mogu u velikoj meri izbaciti iz upotrebe klasične žičane međuveze koje povezuju IED u poljima trafostanice. Ove međuveze služe za komunikaciju između IED na nivou polja (horizontalna komunikacija) (5). Umesto kablovskih žičanih međuveza može se koristiti komunikacija između IED preko računarske mreže.

Autor smatra da ovu činjenicu treba iskoristiti i primeniti u trafostanicama "Elektrovovodine".

Primena ovakvog rešenja treba da ima uticaj na izmenu načina izrade projektno-tehničke dokumentacije po obimu, vrsti i složenosti.

Takođe, primena ovakvog rešenja treba da utiče na smanjenje vremena i novčanih sredstava potrebnih za projektovanje, montažu, funkcionalno ispitivanje, ali i kasnije korišćenje i proširenje sistema (6).

Kasnija proširenja postrojenja se jednostavnije uklapaju u postojeći sistem za automatizaciju trafostanice ako se koriste IEC 61850 kompatibilni uređaji. Ovo je zbog toga što se naknadne izmene prave softverski alatima, a ne više montažom dodatnih kablovskih međuveza i prateće opreme.

Treba istaći da je u trafostanicama u kojima se komunikacija između IED zasniva na računarskoj mreži najzahtevniji za implementaciju upravo GOOSE mehanizam za vremenski kritične funkcije kao što su funkcije relejne zaštite. Zbog ovog je verovatno mudra odluka da se prilikom uvođenja SATS zasnovanog na LAN tehnologiji u nekoj kompaniji u prvoj "pilot" trafostanici isprojektuju i izvedu oba sistema paralelno:

-Klasičan u kojem je komunikacija IED sa procesom i međusobno zasnovana na kablovskim žičanim međuvezama i koji je već dobio svoju potvrdu u praksi

Nov - U kojem je komunikacija IED sa procesom i međusobno zasnovana na LAN tehnologiji i konceptima iz IEC 61850.

Realizacija ovakvog koncepta sa redundantnim sistemima bi naravno bila skuplja od realizacije bilo kog od pomenutih koncepata pojedinačno. Međutim, u ovakvom "pilot" postrojenju bi bile detaljno testirane sve funkcije novog rešenja. Ako neka od funkcija novog sistema ne radi kako se očekuje, ta funkcija bi se realizovala kroz klasičan, provereni sistem, dok se problem ne otkloni.

## LITERATURA

1. EPRI Technical report, 2004, Guidelines for Implementing Substation Automation Using IEC61850, the International Power System Information Modeling Standard, 1008688
2. Krishnan R. Palki B., 2006, First experiences with design and engineering of IEC 61850 based Substation Automation Systems in India, CEPSI Conference Mumbai
3. Ivan de Masmaeker, 2005, How to use IEC 61850 in protection and automation, 14 Electra, 222
4. Caetano C., Pernes M., 2007, Introducing IEC61850 in Distribution Substations - Substation Automation systems, PowerGrid Europe Madrid
5. I. De Mesmaeker C. Ryttoft P. Reinhardt, 2007, Protection and Substation Automation Systems: Standardization, Integration and Information Technology, IEEE PES PowerAfrica Conference Johannesburg
6. Mackiewicz R., Technical Overview and Benefits of the IEC 61850 Standard for Substation Automation, SISCO, Inc. Sterling Heights, MI USA